

INSTALLATIE-INSTRUCTIE: Luminext Outdoor Lamp Controller OLC400 Zhaga Wirepas



De Luminext OLC400 Zhaga Wirepas is een onderdeel van het Luminext programma voor dynamisch dimbare verlichting met beheer op afstand. De OLC400 Zhaga Wirepas is geschikt toepassing met armaturen voorzien van van Zhaga connector en D4i driver. De OLC400 Zhaga Wirepas controller vormt een draadloos sensor/control netwerk met andere OLC400's en een RF4 Gateway.

Veiligheid

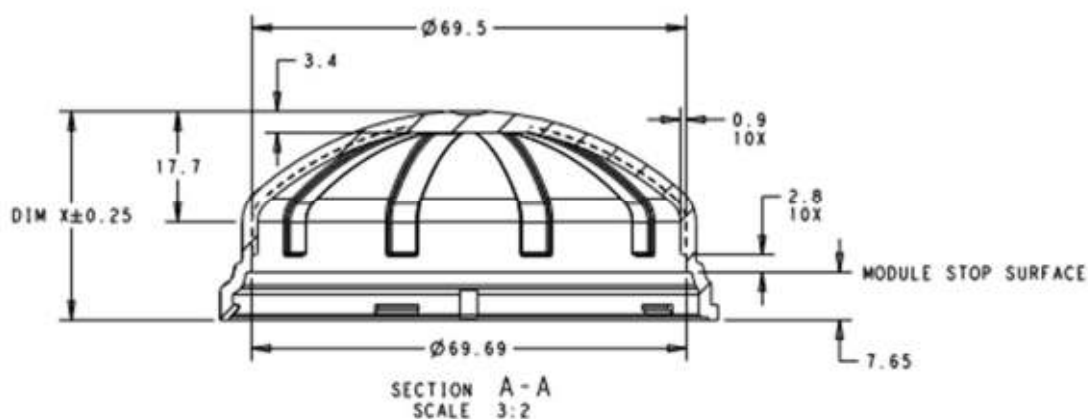


- Installatie en onderhoud moet worden uitgevoerd door een gekwalificeerde medewerker.
- Volg deze installatie-instructies strikt op om gevaar en schade aan de OLC400 Zhaga Wirepas te voorkomen.



- Gebruik de OLC400 Zhaga Wirepas niet als deze is beschadigd.
- De elektrische installatie moet voldoen aan nationale normen & regelgeving.
- De installatie waarop de OLC400 Zhaga Wirepas wordt aangesloten moet voorzien zijn van een mogelijkheid om de spanning te onderbreken.

Afmetingen behuizing



Noot: Alle afmetingen zijn in mm.

Aansluitingen Zhaga connector

De OLC400 Zhaga Wirepas is voorzien van een 4-polige Zhaga connector volgens boek 18 LEX-R met onderstaande pin assignment:

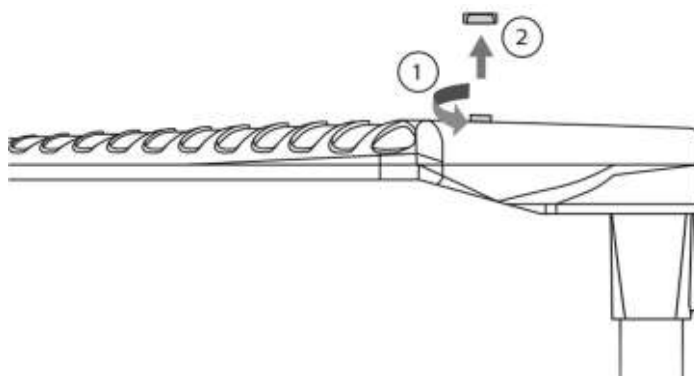
Contact	Assignment
1	+24V power supply
2	Negative pole for DALI protocol Ground for +24V power supply Ground for general digital Input signal
3	Positive pole for Dali protocol
4	Digital Input signal

Noot: Pin 4 is een digitaal input signaal voor max 40Vdc en is alleen op aanvraag beschikbaar en niet standaard voorzien in de OLC400 Zhaga Wirepas.

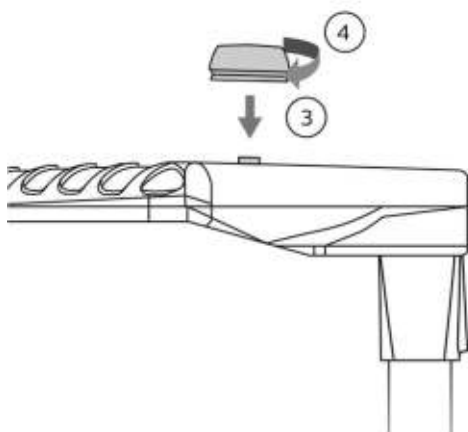
Installatie

De OLC400 Zhaga Wirepas is ontworpen om boven op het armatuur, voorzien van een Zhaga boek 18 LEX-R connector, te plaatsen. De OLC is eenvoudig te installeren door onderstaande stappen te volgen:

1. Verwijder de afschermkap van de Zhaga connector door deze linksom te draaien en daarna omhoog te bewegen.



2. Plaats de OLC400 Zhaga Wirepas op de Zhaga connector draai rechtsom tot deze vast klikt.



3.

Noot: De OLC400 Zhaga Wirepas moet gebruikt worden met een dimbare dali driver bij voorkeur D4i of SR-compliant voor een correcte werking.

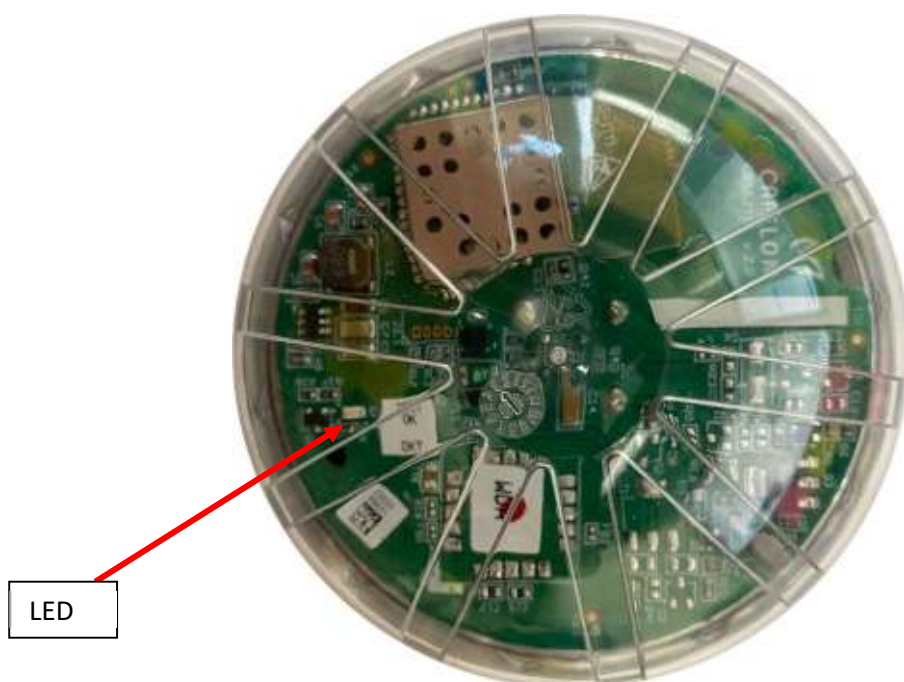
LED Status indicatie:

Beschikbaar vanaf softwareversie 0.7.14.1 welke wordt geleverd vanaf 1 januari 2022


Circa 15 seconden na opstarten moet de LED met volgende indicatie gaan branden 0.5sec AAN en 5sec UIT. Dit betekent dat alles is OK.

Indien de LED gaat knipperen met een interval van drie seconden dan betekent dit dat er geen burens of route naar de GW is. Dit kan als het de enige OLC is die onder spanning staat. Als er meer OLC's onderspanning staan controleer dan de onderlinge afstand. Neem contact op met Luminext Support.

Snel knipperen met een 0.5sec interval betekend dat de DALI initialisatie mislukt is. Controleer de DALI aansluiting in het armatuur en/of het driver type en driver configuratie.



Conformiteit

 Dit product voldoet aan de Europese richtlijnen en relevante standaarden voor laagspanning, EMC, RED, REACH, en RoHS. De OLC400 Zhaga Wirepas is voorzien van een radio. De gebruikte radiofrequentie ligt in de frequentieband van 2.4Ghz.

Hierbij, verklaart Luminext dat de radio van het type OLC400 Zhaga Wirepas voldoet aan richtlijn 2014/53/EU. De volledige tekst van de EU conformiteitsverklaring is beschikbaar op de website www.luminext.eu.

Reparatie

Open dit product niet. In het geval van een defect moet de OLC400 Zhaga Wirepas worden vervangen.



Hergebruik

Gooi dit product niet weg bij het huisvuil, maar breng het naar een inzamelpunt voor hergebruik.