



INSTALLATIE-INSTRUCTIE: Mira Outdoor Lamp Controller

De Mira OLC is een onderdeel van de Luminext range voor dynamisch dimbare verlichting en is geschikt voor vrijwel alle voorkomende EVSA's en LED drivers met een DALI of 1-10V interface. U bent dus flexibel in het kiezen van een leverancier voor EVSA's, Drivers en (LED) armaturen. De Mira communiceert met de Segment Controller SC3 RF middels RF communicatie.

Veiligheid



- Installatie en onderhoud moet worden uitgevoerd door een gekwalificeerde medewerker.
- Volg deze installatie-instructies strikt op om gevaar en schade aan de Mira te voorkomen.
- Onderbreek de voedingsspanning voor installatie, inspectie of verwijderen van de Mira. Spanning voerende delen (primaire en secundaire zijde) van de Mira zijn niet aanraakveilig.
- Gebruik de Mira niet als deze is beschadigd.
- De elektrische installatie moet voldoen aan nationale normen & regelgeving.
- De installatie waarop de Mira wordt aangesloten moet voorzien zijn van een mogelijkheid om de spanning te onderbreken.
- De netspanning aansluiting van de Mira dient te zijn voorzien van een 2A smeltzekering.
- De Mira dient in een IP65 geclassificeerde ruimte geplaatst te worden.

Toepassing

Lees de Mira datasheet (zie luminext.eu) voor de maximum specificaties van het aan te sluiten maximale vermogen en de gebruiksomstandigheden.

Meer informatie: neem contact op met de leverancier

Luminext BV | Schoudermantel 37 | 3981 AE Bunnik | Nederland | +31(0)30 207 2017 | support@luminext.eu | www.luminext.eu

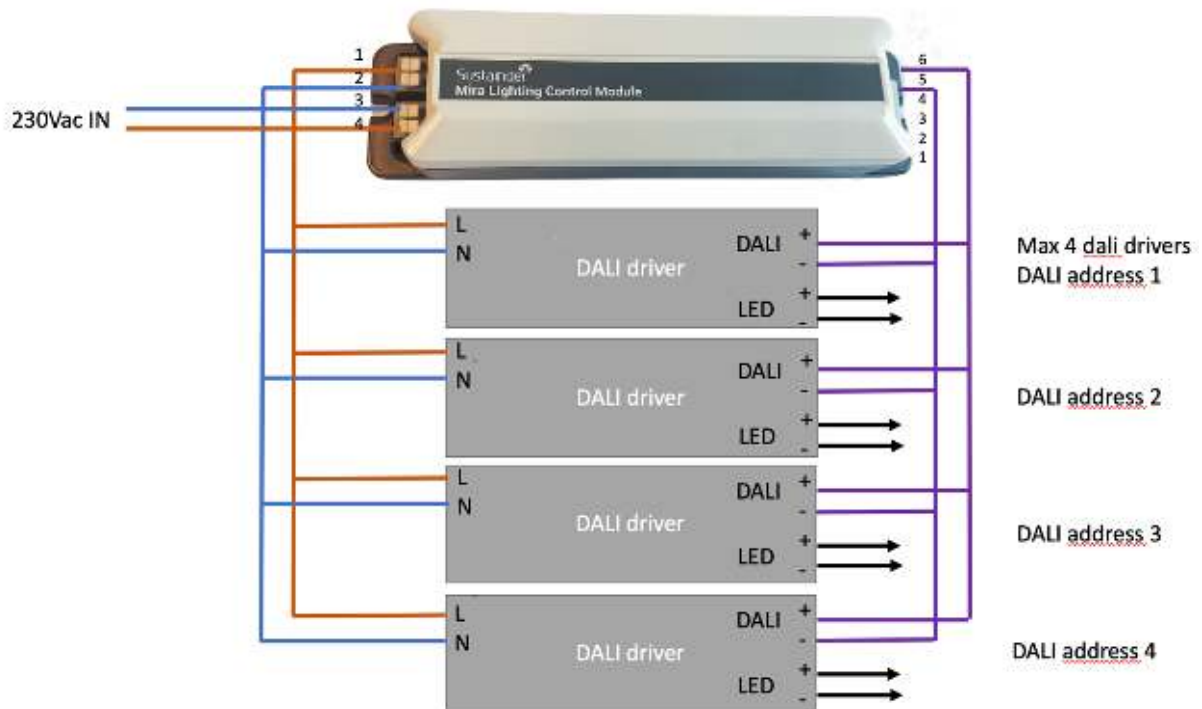
Installatie

1. Controleer of de VSA / Driver geschikt is om te dimmen en correct is ingesteld.
2. Maak het armatuur spanningsvrij en lees de veiligheidsinstructies.
3. Controleer of het armatuur en/of behuizing geschikt is voor montage van Mira: let specifiek op of het armatuur tenminste IP65 is en of de driver geschikt is.
4. Controleer de OLC: verzekert u ervan dat de Mira onbeschadigd is.
5. Op de Mira is een extra sticker met barcode geplaatst. Verwijder de barcode van de OLC en plaats deze duidelijk zichtbaar op de buitenkant van het armatuur. De aannemer zal tijdens de plaatsing deze barcode gegevens verwerken.
6. Er is nog een derde sticker met barcode aanwezig. Deze dient op 50 cm van de onderkant van het snoer bevestigd te worden.
7. Bevestig de Mira stevig op een geschikte plaats in het armatuur, bijvoorbeeld met dubbelzijdig tape. Bij twijfel neem contact op met Luminext.
8. De Mira kan in verschillende configuraties worden aangesloten: DALI driver of 1 - 10V driver. Via software configureerbaar door Luminext. Zie de aansluitschema's verderop in deze instructie. Er kunnen maximaal 4 drivers individueel aangestuurd worden via DALI. De DALI adressen moeten ingesteld worden op short adressen 1, 2, 3 en 4 via extern DALI tool zoals Philips MultiOne.
9. In geval een SR-Driver of D4i driver wordt toegepast dan moet de DALI PSU van de driver uitgeschakeld worden.
10. Gebruik 1.0 mm² draad voor alle aansluitingen. Druk de draden volledig in het aansluitblok. Gebruik ader eind-hulsjes bij gebruik van flexibel draad.
11. Sluit een voedingskabel aan op de Mira volgens aansluitschema (zie pagina 3).
12. Sluit het armatuur. Controleer hierbij of er geen kabels tussen de of objecten tussen pakkingen terecht komen (in verband met vocht).
13. Sluit het armatuur aan op 230V AC en test de correcte werking van het armatuur en de Mira. In geval van incorrecte werking, controleer de bedrading
 - Bij aansluiting op netspanning zal de lamp gaan branden. Het kan tot maximaal 20 seconden duren voordat de lamp brand.
 - Test met behulp van een test segment controller of de aansturing van de OLC correct werkt.

Meer informatie: neem contact op met de leverancier

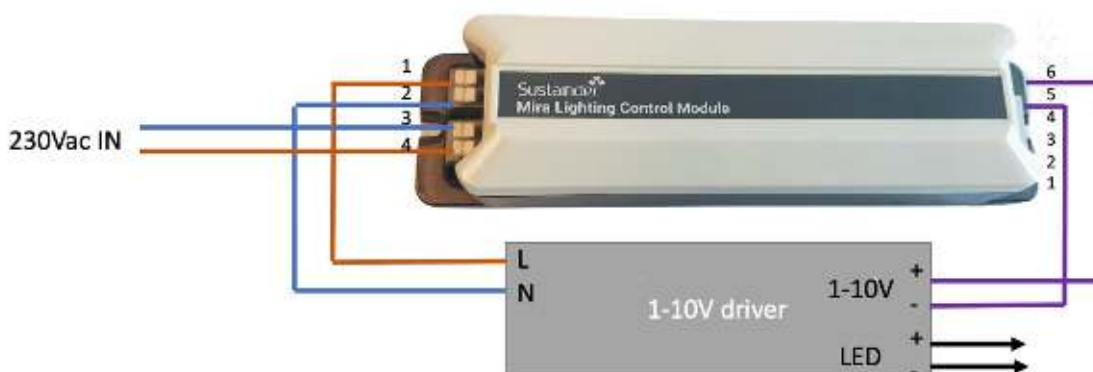
Aansluitschema's

Mira Dali (D2110) max 4 drivers op dali aansluiting:



Sluit de voedingsaansluiting van een Dali driver aan op de 230V uitgang van de Mira. Indien het totaal aangesloten vermogen te groot is dan de voeding niet door de Mira heen laten gaan.

Mira 1-10V (A2110):



Sluit de voedingsaansluiting van een 1-10V driver aan op de 230V uitgang van de Mira.

Meer informatie: neem contact op met de leverancier

Mira sensor input



Op contacten 3 en 4 wordt een potentiaal vrij contact van bijvoorbeeld een bewegingsmelder, PIR of Radar, aangesloten.

Op klemmen 1 en 2 is eventueel een voedingspanning van 12Vdc beschikbaar

Configuratie

Wanneer de spanning op de Mira wordt ingeschakeld, moet de aangesloten verlichting aan gaan. Dit kan tot 20 seconden duren. Gebruik de Luminizer management software voor configuratie van de Mira.

Gebruik

De Mira zal de aangesloten verlichting besturen.

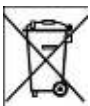
Conformiteit



Dit product voldoet aan de Europese richtlijnen en relevante standaarden voor 2006/95/CE laagspanning, 2002/95/CE ROHS en 2004/108/CE EMC. Het datasheet van de Mira is beschikbaar via onze website luminext.eu

Reparatie

Open dit product niet. In het geval van een defect moet de Mira worden vervangen.



Hergebruik

Gooi dit product niet weg bij het huisvuil, maar breng het naar een inzamelpunt voor hergebruik.

Meer informatie: neem contact op met de leverancier

Luminext BV | Schoudermantel 37 | 3981 AE Bunnik | Nederland | +31(0)30 207 2017 | support@luminext.eu | www.luminext.eu