



INSTALLATIE-INSTRUCTIE: Luminext Gateway RF4 Wirepas

De Luminext Gateway RF4 Wirepas (hierna te noemen: Gateway) is een onderdeel van het Luminext programma voor dynamisch dimbare verlichting met beheer op afstand. De Gateway vormt automatisch een draadloos sensor/control netwerk met de aanwezige OLC400 Zhaga Wirepas lamp controllers. Er zijn in principe twee montage mogelijkheden welke beschreven zullen worden in dit document.

Veiligheid



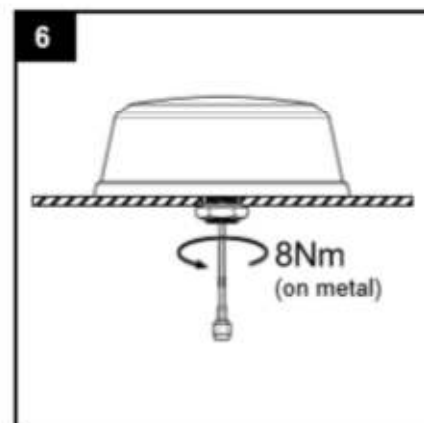
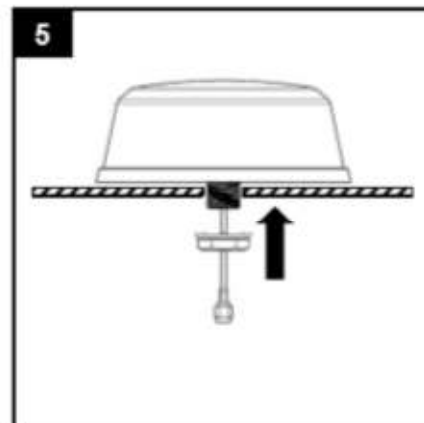
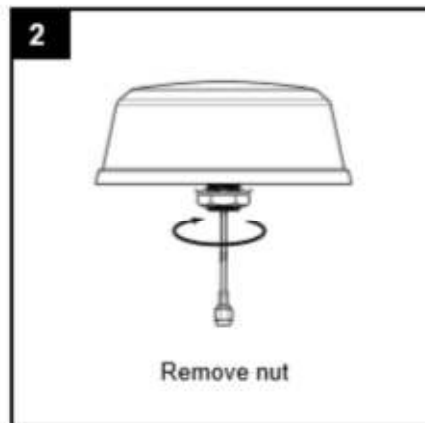
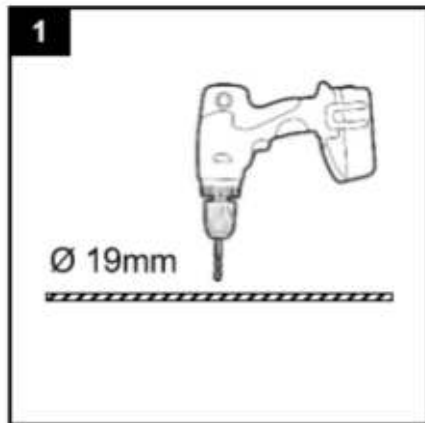
- De installatie en onderhoud moet worden uitgevoerd door een gekwalificeerde medewerker.
- Volg de onderstaande installatie-instructies strikt op om gevaar en schade aan de Gateway te voorkomen.



- Onderbreek de voedingsspanning voor installatie, inspectie of verwijderen van de Gateway.
- Gebruik de Gateway niet als deze is beschadigd.
- De elektrische installatie moet voldoen aan de nationale regelgeving en relevante standaarden.
- De installatie waarop de Gateway wordt aangesloten moet voorzien zijn van een mogelijkheid om de spanning te onderbreken.
- De netspanningsaansluiting van de Gateway dient voorzien te zijn van een smeltzekering van 2A.

Montage op de kast

1. Plaats de gateway op de kast door onderstaande stappen te doorlopen.



2. Plaats de bijgeleverde 24Vdc voeding op een din-rail in de kast.
3. Sluit de 2 adereuiteinden van de draad aan de gateway aan op de 24Vdc van de voeding.
4. Sluit de voeding aan op 230Vac van de stuurstroomgroep in de kast.
5. Schakel de stuurstroom IN.
6. Controleer of de Gateway online komt in Luminizer.

Montage aan de mast



1. Bevestig de Gateway voorzien van een montage beugel aan de mast met bijvoorbeeld band-it.
2. Boor een gat in de mast en voer de voedingskabel ten behoeve van de gateway in zowel de mast als in de behuizing (via de wartel).
3. Sluit de 230vac voedingskabel aan op de 24Vdc voeding in de behuizing.
4. Sluit de voedingskabel aan op de aansluitkast onderin de mast.
5. Test of de Gateway online komt in Luminizer door deze (tijdelijk) onder spanning te zetten.

Gebruik

De Gateway zal de verlichting die is aangesloten op het aanwezige OLC400 netwerk besturen.

Conformiteit



Dit product voldoet aan de Europese richtlijnen en relevante standaarden voor laagspanning, EMC, RED, REACH, en RoHS. De Gateway is voorzien van een 2.4 GHz en een GSM radio. De gebruikte frequentie van de GSM radio ligt in de frequentieband van 880 - 960 MHz of 1710 - 1880 MHz en het maximum zendvermogen is +35 dBm of +32 dBm.

Hierbij, verklaart Luminext dat de radio van het type Gateway voldoet aan richtlijn 2014/53/EU. De volledige tekst van de EU conformiteitsverklaring is beschikbaar op luminext.eu

Reparatie

Open dit product niet. In het geval van een defect moet de Gateway worden vervangen.



Hergebruik

Gooi dit product niet weg bij het huisvuil, breng het naar een inzamelpunt voor hergebruik.



INSTALLATION INSTRUCTION: Gateway RF4 Wirepas

The Gateway RF4 Wirepas (Gateway in the remainder of this document) is a product in the Luminext program for dynamic dimmable street lighting with remote management. The Gateway automatically forms a wireless-sensor-and-control network with the surrounding OLC400 Zhaga Wirepas controllers that is self-organizing and self-synchronizing. There are two possible mounting options which will be described in this document.

Safety



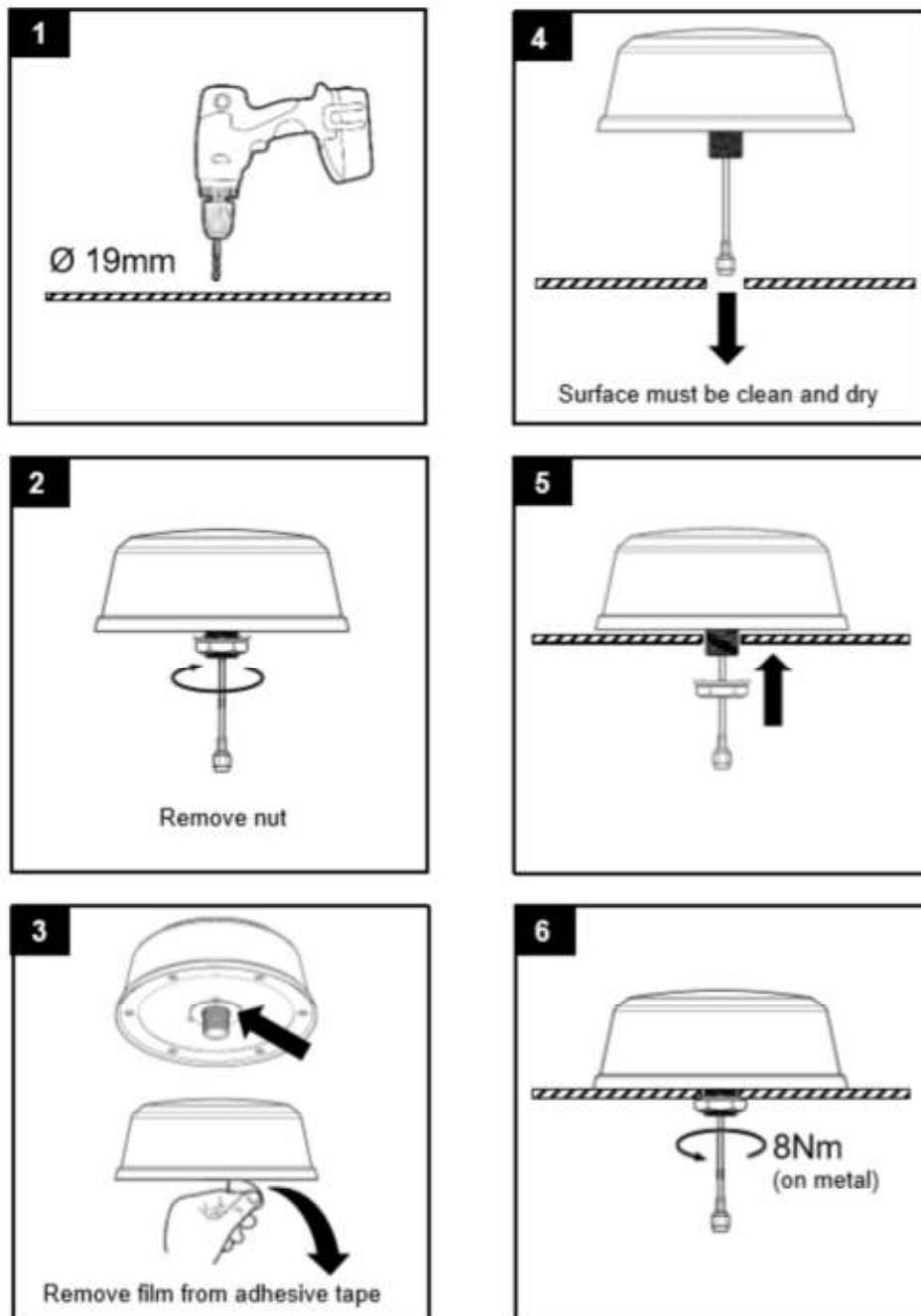
- Installation should be performed by qualified personnel only.
- Adhere strictly to the installation instruction below to avoid danger and damage to the Gateway.
- Disconnect power at the source before installation, inspection or removal.



- Do not use the Gateway if it is damaged.
- The electrical installation must be in conformance with the national legislation and relevant standards.
- The mains connection of the Gateway must be provided with a 2A fuse.

Mounting on top of cabinet

1. Mount the Gateway on top of the cabinet by following the steps below.



2. Mount the supplied 24Vdc power supply on a din-rail in the cabinet.
3. Connect the 2 wires from the gateway to the 24Vdc power supply (+ and -).
4. Connect the 230Vac to the power supply.
5. Switch ON the power supply.
6. Check if the gateway status changes to ONLINE in Luminizer.

Mounting to the pole



1. Mount the gateway with the bracket to the pole using band-it for instance.
2. Drill a hole in the pole, put the 230Vac supply cable through both the housing and the pole.
3. Connect the 230Vac cable to the 24vdc power supply in the housing.
4. Connect the 230Vac to the junction box inside the pole.
5. Power the gateway and check in Luminizer if the Gateway status changes to ONLINE.

Usage

The Gateway will control the lamps connected to the surrounding OLC400 network.

Compliance



This product complies with the European directives and relevant standards for low voltage, EMC, RED, REACH and RoHS. The Gateway contains an 2.4 GHz and GSM radio. The applied frequency of the GSM radio is within the band 880 - 960 MHz or 1710 - 1880 MHz and the maximum transmit power is +35 dBm or +32 dBm.

Hereby, Luminext declares that the radio equipment type Gateway is in compliance with Directive 2014/53/EU. The full text of the EU declaration of conformity is available at luminext.eu

Repair

Do not open this product. In case of failure the Gateway must be replaced.



Recycling

Do not dispose this product as household waste, bring it to an appropriate collection point for recycling.