



## INSTALLATIE-INSTRUCTIE: Luminext Outdoor Lamp Controller OLC154

De Luminext OLC154 is een onderdeel van het Luminext programma voor dynamisch dimbare verlichting en is geschikt voor vrijwel alle voorkomende EVSA's en LED drivers met een DALI of 1-10V interface. U bent dus flexibel in het kiezen van een leverancier voor EVSA's, Drivers en (LED) armaturen. De OLC154 communiceert met de Segment Controller (SC1) over het bestaande elektriciteitsnetwerk op basis van de LonWorks® technologie. De OLC's zijn daarmee een van de meest betrouwbare controllers die gebruik maken van open technologie.

### Veiligheid



- Installatie en onderhoud moet worden uitgevoerd door een gekwalificeerde medewerker.
- Volg deze installatie-instructies strikt op om gevaar en schade aan de OLC154 te voorkomen.
- Onderbreek de voedingsspanning voor installatie, inspectie of verwijderen van de OLC154. Spanning voerende delen (primaire en secundaire zijde) van de OLC154 zijn niet aanraakveilig.
- Gebruik de OLC154 niet als deze is beschadigd.
- De elektrische installatie moet voldoen aan nationale normen & regelgeving.
- De installatie waarop de OLC154 wordt aangesloten moet voorzien zijn van een mogelijkheid om de spanning te onderbreken.
- De netspanning aansluiting van de OLC154 dient te zijn voorzien van een 2A smeltzekering.
- De OLC154 dient in een IP65 geclassificeerde ruimte geplaatst te worden.

### Toepassing

Lees de OLC154 datasheet (zie [luminext.eu](http://luminext.eu)) voor de maximum specificaties van het aan te sluiten maximale vermogen en de gebruiksomstandigheden.

**Meer informatie: neem contact op met de leverancier**

Luminext BV | Velperengh 2b | 3941BZ Doorn | Nederland | +31(0)343 420257 | [support@luminext.eu](mailto:support@luminext.eu) | [www.luminext.eu](http://www.luminext.eu)

## Installatie

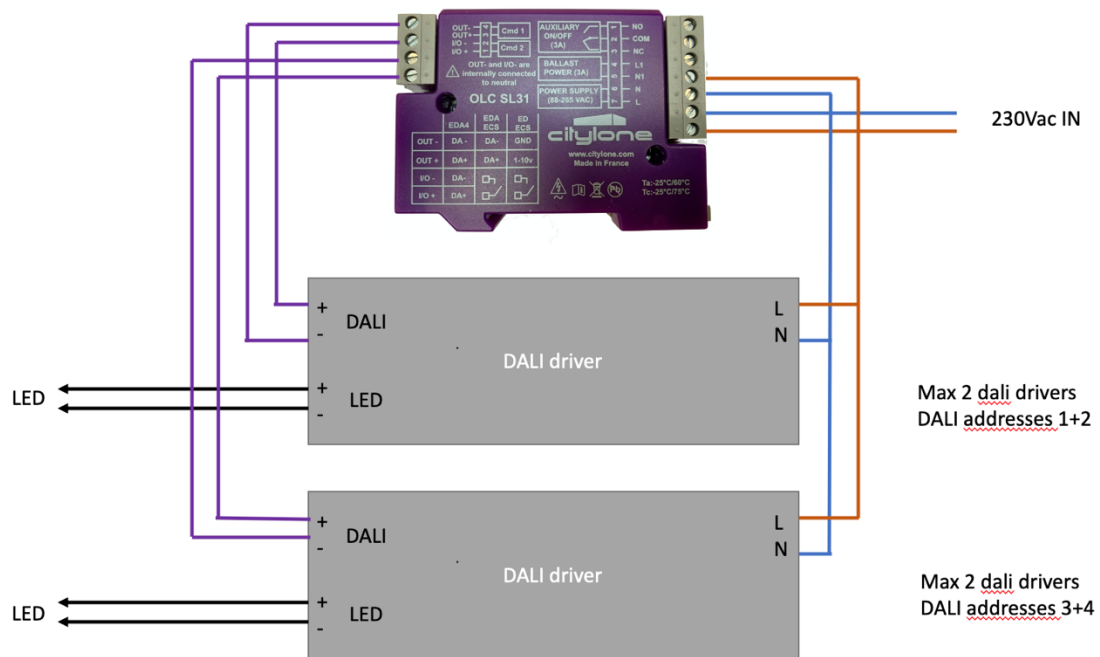
1. Controleer of de VSA / Driver geschikt is om te dimmen en correct is ingesteld.
2. Maak het armatuur spanningsvrij en lees de veiligheidsinstructies.
3. Controleer of het armatuur en/of behuizing geschikt is voor montage van OLC154: let specifiek op of het armatuur tenminste IP65 is en of de driver geschikt is.
4. Controleer de OLC: verzekert u ervan dat de OLC154 onbeschadigd is.
5. Op de OLC154 is een extra sticker met barcode geplaatst. Verwijder de barcode van de OLC en plaats deze duidelijk zichtbaar op de buitenkant van het armatuur. De aannemer zal tijdens de plaatsing deze barcode gegevens verwerken.
6. Er is nog een derde sticker met barcode aanwezig. Deze dient op 50 cm van de onderkant van het snoer bevestigd te worden.
7. Bevestig de OLC154 stevig op een geschikte plaats in het armatuur, bijvoorbeeld met dubbelzijdig tape. Bij twijfel neem contact op met Luminext.
8. De OLC154 kan in verschillende configuraties worden aangesloten: DALI driver of 1 - 10V driver. Zie de aansluitschema's verderop in deze instructie. Er kunnen maximaal 2 drivers individueel aangestuurd worden via DALI poort 1 en 2. De DALI adressen moeten ingesteld worden op short adressen 1 en 2 op poort 1. Op poort 2 moeten de adressen ingesteld worden op 3 en 4 via IR afstandsbediening of extern DALI tool zoals Philips MultiOne.
9. Gebruik 1.0 mm<sup>2</sup> draad voor alle aansluitingen. Druk de draden volledig in het aansluitblok. Gebruik ader eind-hulsjes bij gebruik van flexibel draad.
10. Sluit een voedingskabel aan op de OLC154 volgens aansluitschema (zie pagina 3).
11. Sluit het armatuur. Controleer hierbij of er geen kabels tussen de of objecten tussen pakkingen terecht komen (in verband met vocht).
12. Sluit het armatuur aan op 230V AC en test de correcte werking van het armatuur en de OLC154.  
In geval van incorrecte werking, controleer de bedrading
  - Bij aansluiting op netspanning zal de lamp gaan branden. Het kan tot maximaal 20 seconden duren voordat de lamp brand.
  - Test met behulp van een test segment controller of de aansturing van de OLC correct werkt.

**Meer informatie: neem contact op met de leverancier**

Luminext BV | Velperengh 2b | 3941BZ Doorn | Nederland | +31(0)343 420257 | support@luminext.eu | www.luminext.eu

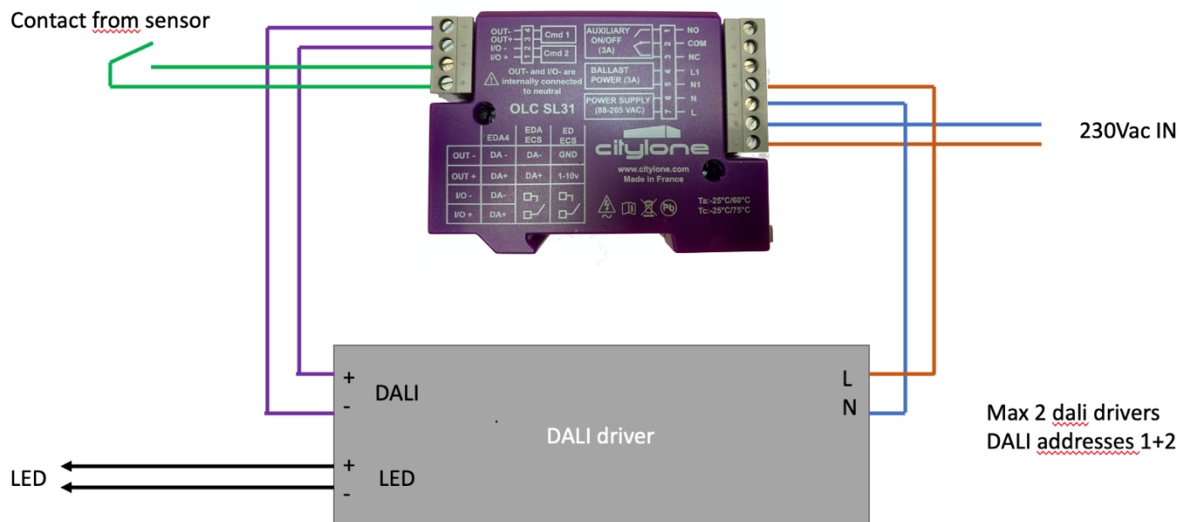
## Aansluitschema's

### OLC154 max 4 drivers over twee dali aansluitingen:



Sluit de voedingsaansluiting van een Dali driver aan op de 230V uitgang van de OLC154.

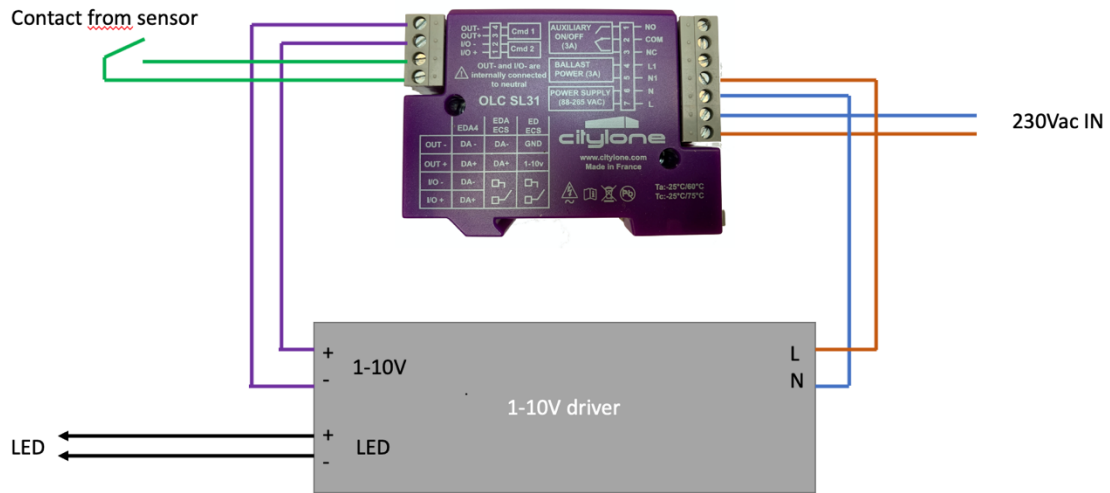
### OLC154-DI-D:



Sluit de voedingsaansluiting van een Dali driver aan op de 230V uitgang van de OLC154. Op contacten 3 en 4 wordt indien nodig een potentiaal vrij contact van bijvoorbeeld een bewegingsmelder, PIR of Radar, aangesloten.

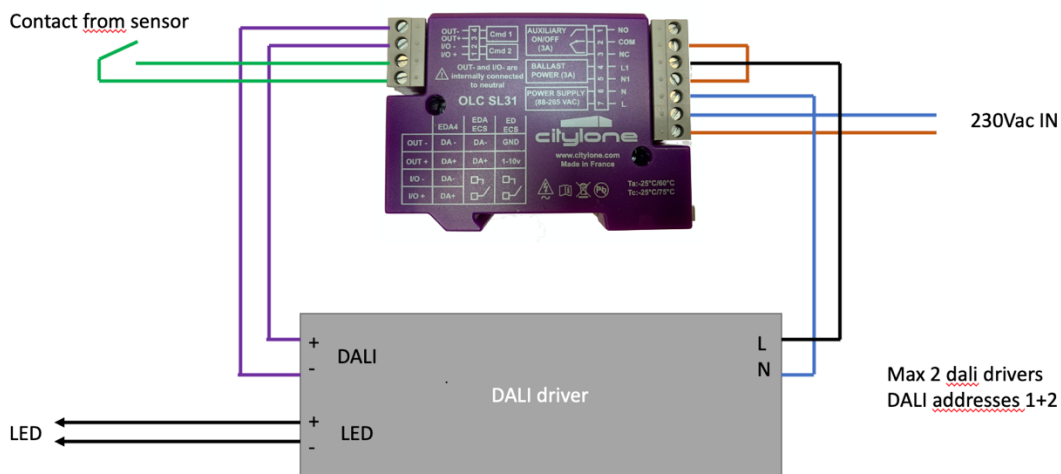
### OLC154-DI-A:

Meer informatie: neem contact op met de leverancier



Sluit de voedingsaansluiting van een 1 - 10V driver aan op de 230V uitgang van de OLC154. Op contacten 3 en 4 wordt indien nodig een potentiaal vrij contact van bijvoorbeeld een bewegingsmelder, PIR of Radar, aangesloten.

**Algemeen indien voeding geschakeld moet worden, sluit de voeding naar de driver dan aan zoals hieronder weergegeven.**



**Meer informatie: neem contact op met de leverancier**

## Configuratie

Wanneer de spanning op de OLC154 wordt ingeschakeld, moet de aangesloten verlichting aan gaan. Dit kan tot 20 seconden duren. Gebruik de Luminizer management software voor configuratie van de OLC154.

## Gebruik

De OLC154 zal de aangesloten verlichting besturen.

## Conformiteit



Dit product voldoet aan de Europese richtlijnen en relevante standaarden voor 2006/95/CE laagspanning, 2002/95/CE ROHS en 2004/108/CE EMC. Het datasheet van de OLC154 is beschikbaar via onze website [luminext.eu](http://luminext.eu)

## Reparatie

Open dit product niet. In het geval van een defect moet de OLC154 worden vervangen.



## Hergebruik

Gooi dit product niet weg bij het huisvuil, maar breng het naar een inzamelpunt voor hergebruik.

**Meer informatie: neem contact op met de leverancier**

Luminext BV | Velperengh 2b | 3941BZ Doorn | Nederland | +31(0)343 420257 | [support@luminext.eu](mailto:support@luminext.eu) | [www.luminext.eu](http://www.luminext.eu)



## INSTALLATION INSTRUCTION: Luminext Outdoor Lamp Controller OLC154

The Luminext OLC154 is a product in the Luminext program for dynamic dimmable street lighting and is suitable for most EVSA's and LED drivers with DALI and 1-10V interface. The OLC154 communicates with the Segment Controller (SC1) over the existing electricity network via LonWorks® technology. The OLC's are therefore one of the most reliable controllers which uses open technology.

### Safety



- Installation and maintenance should be performed by qualified personnel only.
- Adhere strictly to this installation instruction to avoid danger and damage to the OLC154.
- Disconnect power at the source before installation, inspection or removal. The voltages at the primary and secondary side of the OLC154 are not touch proof.



- Do not use the OLC154 if it is damaged.
- The electrical installation must be in conformance with the national legislation and relevant standards.
- The mains connection of the OLC154 must be provided with a 2A fuse and a possibility to disconnect the mains.
- The OLC154 must be mounted in an IP65 classified housing.

### Application

Refer to the OLC154 data sheet (see [luminext.eu](http://luminext.eu)) for the maximum ratings of to be connected output power and the environmental conditions.

**Contact information: for more info please contact the product supplier**

Luminext BV | Velperengh 2b | 3941BZ Doorn | Nederland | +31(0)343 420257 | [support@luminext.eu](mailto:support@luminext.eu) | [www.luminext.eu](http://www.luminext.eu)

## Installation

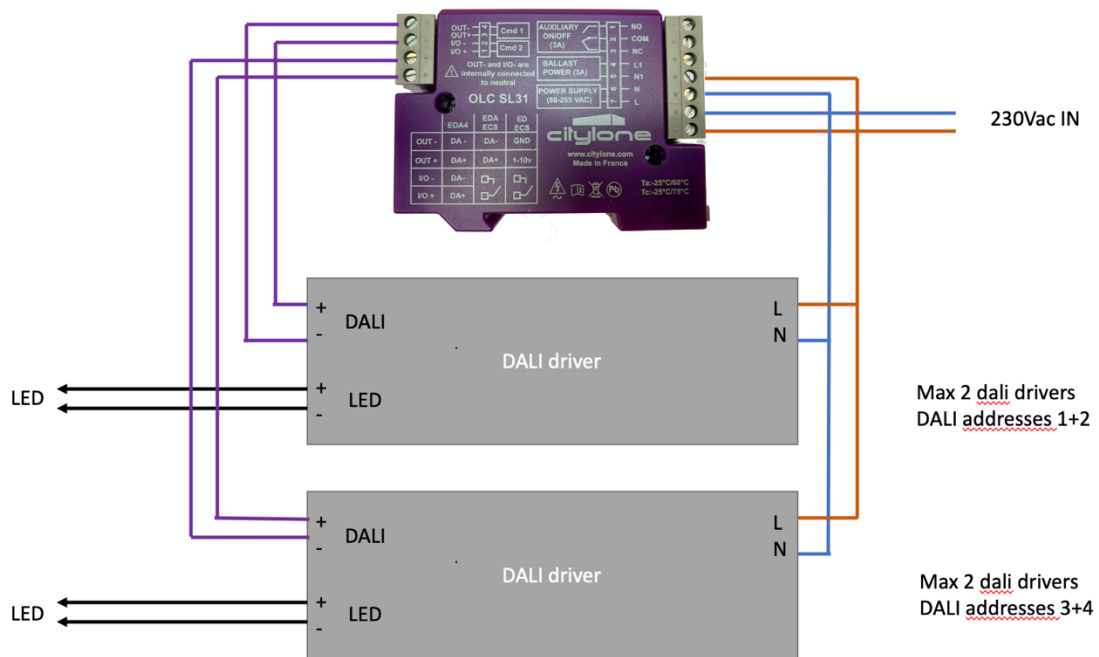
1. Check if the Driver is prepared for dimming and set correctly.
2. Disconnect the power to the fixture and read the safety instructions above
3. Check if the fixture and/or housing is suitable for mounting the OLC154: pay special attention to if the fixture is IP65 and if the driver is suitable.
4. Check the OLC: make sure the OLC154 is not damaged.
5. An extra barcode sticker is attached to the OLC154. Remove the barcode sticker and stick it clearly visible to the outside of the fixture. The installer will register this barcode information during the installation process.
6. There is a third sticker with barcode present. This should be attached at 50 cm from the bottom of the pole wire.
7. Mount the OLC154 sturdily to the fixture with double sided tape. In doubt please contact Luminext.
8. De OLC154 can be wired in several configurations: DALI driver or 1-10V driver. See wiring diagrams below. There can be two drivers connected on a single DALI port and individually controlled. The OLC154 has two dali ports available. DALI addresses must be set to short address 1 and 2 on port 1. And on port 2 to address 3 and 4, via IR remote control, or external DALI tool like Philips MultiOne.
9. Use 1.0 mm<sup>2</sup> wiring for all connections. Push the wires completely into the terminal block. Use wire end sleeves when using flexible wires.
10. Connect a 230V AC power cable to the OLC according to the wiring schedule below (page 3).
11. Close the fixture. Take care that no wires of objects get in between the seals.
12. Connect the power cable to 230 V AC power and test the correct functioning of the fixture and OLC154. In case of malfunctioning check the wiring.
  - When connected to power the lamp will start burning. This might take up to 20 seconds.
  - Check with a test segment controller if the controls work correctly.

**Contact information: for more info please contact the product supplier**

Luminext BV | Velperengh 2b | 3941BZ Doorn | Nederland | +31(0)343 420257 | support@luminext.eu | www.luminext.eu

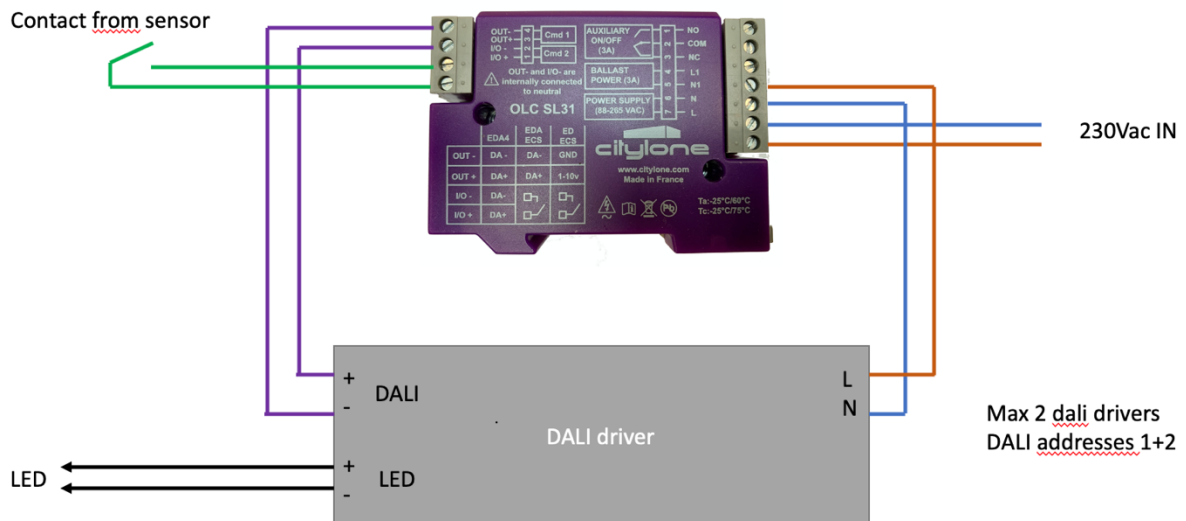
## Wiring diagrams

### OLC154 max 4 drivers devided over two dali ports:



Connect the power input of a DALI driver to the 230V output of the OLC154.

### OLC154-DI-D:



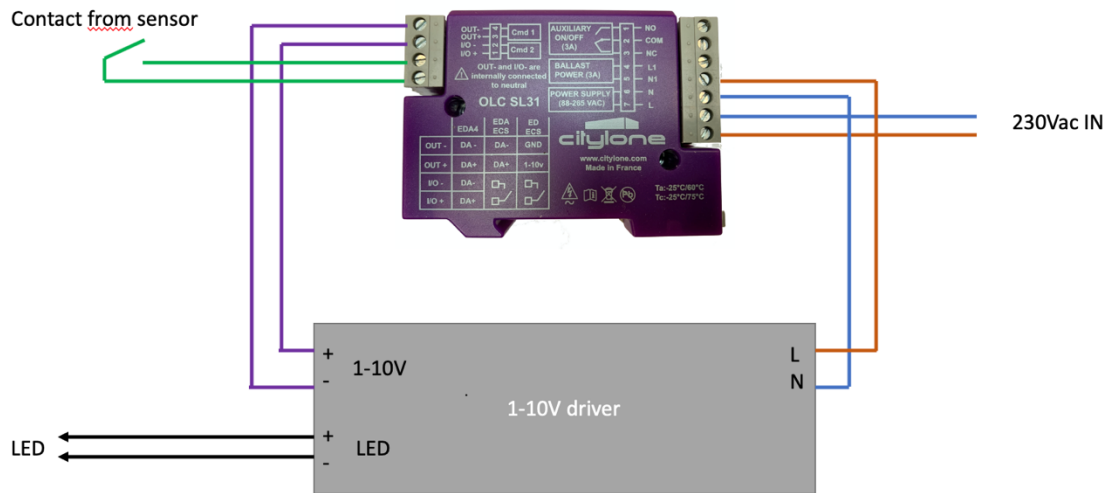
Connect the power input of a DALI driver to the 230V output of the OLC154. Contacts 3 and 4 can be used to connect a potential free contact from a motion sensor, PIR or Radar.

**Contact information: for more info please contact the product supplier**

Luminext BV | Velperengh 2b | 3941BZ Doorn | Nederland | +31(0)343 420257 | support@luminext.eu | www.luminext.eu

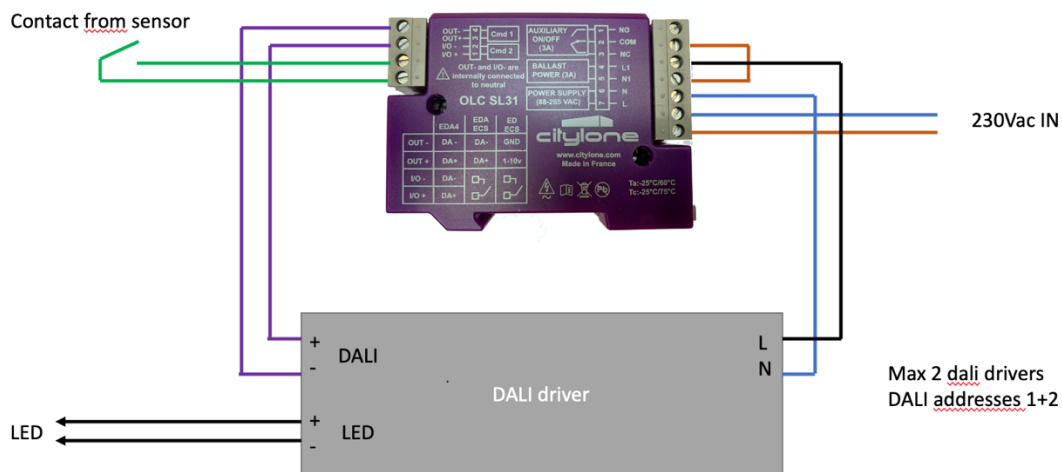


**OLC154-DI-A:**



Connect the power input of a 1-10V driver to the 230V output of the OLC154. Contacts 3 and 4 can be used to connect a potential free contact from a motion sensor, PIR or Radar.

**General if the power to the driver must be switched by the OLC, connect the power supply as drawn below.**



**Contact information: for more info please contact the product supplier**

Luminext BV | Velperengh 2b | 3941BZ Doorn | Nederland | +31(0)343 420257 | support@luminext.eu | www.luminext.eu

## Configuration

When the OLC154 is powered, the connected lamp should be on. Use the Luminizer management software for configuration of the OLC154.

## Usage

The OLC154 will control the connected driver and lamp.

## Compliance



This product complies with the European directives and relevant standards for 2006/95/CE low voltage, 2002/95/CE ROHS and 2004/108/CE EMC.

For the OLC154 product datasheet see [luminext.eu](http://luminext.eu)

## Repair

Do not open this product. In case of failure the OLC154 must be replaced.



## Recycling

Do not dispose this product as household waste, but bring it to an appropriate collection point for recycling.

**Contact information: for more info please contact the product supplier**

Luminext BV | Velperengh 2b | 3941BZ Doorn | Nederland | +31(0)343 420257 | [support@luminext.eu](mailto:support@luminext.eu) | [www.luminext.eu](http://www.luminext.eu)