

## INSTALLATIE-INSTRUCTIE: Mira Outdoor Lamp Controller

De Mira OLC is een onderdeel van de Luminext range voor dynamisch dimbare verlichting en is geschikt voor vrijwel alle voorkomende EVSA's en LED drivers met een DALI of 1-10V interface. U bent dus flexibel in het kiezen van een leverancier voor EVSA's, Drivers en (LED) armaturen. De Mira communiceert met de Segment Controller SC3 RF middels RF communicatie.

### Veiligheid



- Installatie en onderhoud moet worden uitgevoerd door een gekwalificeerde medewerker.
- Volg deze installatie-instructies strikt op om gevaar en schade aan de Mira te voorkomen.
- Onderbreek de voedingsspanning voor installatie, inspectie of verwijderen van de Mira. Spanning voerende delen (primaire en secundaire zijde) van de Mira zijn niet aanraakveilig.
- Gebruik de Mira niet als deze is beschadigd.
- De elektrische installatie moet voldoen aan nationale normen & regelgeving.
- De installatie waarop de Mira wordt aangesloten moet voorzien zijn van een mogelijkheid om de spanning te onderbreken.
- De netspanning aansluiting van de Mira dient te zijn voorzien van een 2A smeltzekering.
- De Mira dient in een IP65 geclassificeerde ruimte geplaatst te worden.

### Toepassing

Lees de Mira datasheet (zie [luminext.eu](http://luminext.eu)) voor de maximum specificaties van het aan te sluiten maximale vermogen en de gebruiksomstandigheden.

**Meer informatie: neem contact op met de leverancier**

Luminext BV | Velperengh 2b | 3941BZ Doorn | Nederland | +31(0)343 420257 | [support@luminext.eu](mailto:support@luminext.eu) | [www.luminext.eu](http://www.luminext.eu)

## Installatie

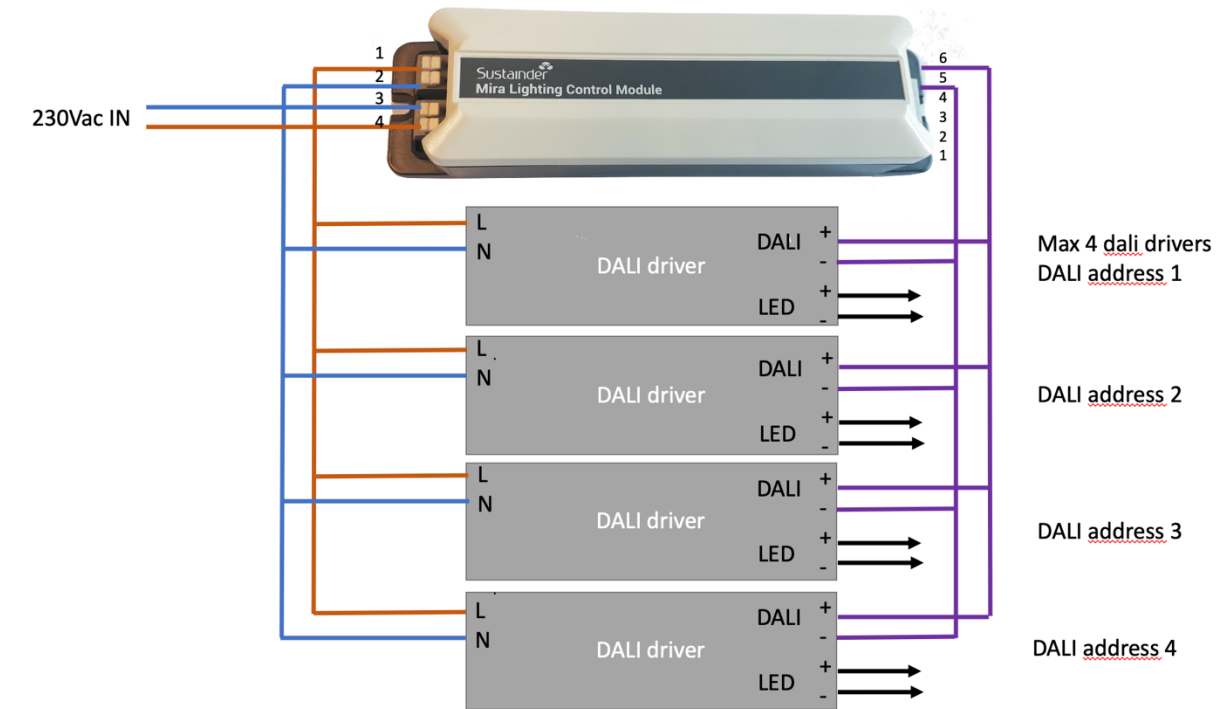
1. Controleer of de VSA / Driver geschikt is om te dimmen en correct is ingesteld.
2. Maak het armatuur spanningsvrij en lees de veiligheidsinstructies.
3. Controleer of het armatuur en/of behuizing geschikt is voor montage van Mira: let specifiek op of het armatuur tenminste IP65 is en of de driver geschikt is.
4. Controleer de OLC: verzekert u ervan dat de Mira onbeschadigd is.
5. Op de Mira is een extra sticker met barcode geplaatst. Verwijder de barcode van de OLC en plaats deze duidelijk zichtbaar op de buitenkant van het armatuur. De aannemer zal tijdens de plaatsing deze barcode gegevens verwerken.
6. Er is nog een derde sticker met barcode aanwezig. Deze dient op 50 cm van de onderkant van het snoer bevestigd te worden.
7. Bevestig de Mira stevig op een geschikte plaats in het armatuur, bijvoorbeeld met dubbelzijdig tape. Bij twijfel neem contact op met Luminext.
8. De Mira kan in verschillende configuraties worden aangesloten: DALI driver of 1 - 10V driver. Via software configureerbaar door Luminext. Zie de aansluitschema's verderop in deze instructie. Er kunnen maximaal 4 drivers individueel aangestuurd worden via DALI. De DALI adressen moeten ingesteld worden op short adressen 1, 2, 3 en 4 via extern DALI tool zoals Philips MultiOne.
9. Gebruik 1.0 mm<sup>2</sup> draad voor alle aansluitingen. Druk de draden volledig in het aansluitblok. Gebruik ader eind-hulsjes bij gebruik van flexibel draad.
10. Sluit een voedingskabel aan op de Mira volgens aansluitschema (zie pagina 3).
11. Sluit het armatuur. Controleer hierbij of er geen kabels tussen de of objecten tussen pakkingen terecht komen (in verband met vocht).
12. Sluit het armatuur aan op 230V AC en test de correcte werking van het armatuur en de Mira. In geval van incorrecte werking, controleer de bedrading
  - Bij aansluiting op netspanning zal de lamp gaan branden. Het kan tot maximaal 20 seconden duren voordat de lamp brand.
  - Test met behulp van een test segment controller of de aansturing van de OLC correct werkt.

**Meer informatie: neem contact op met de leverancier**

Luminext BV | Velperengh 2b | 3941BZ Doorn | Nederland | +31(0)343 420257 | support@luminext.eu | www.luminext.eu

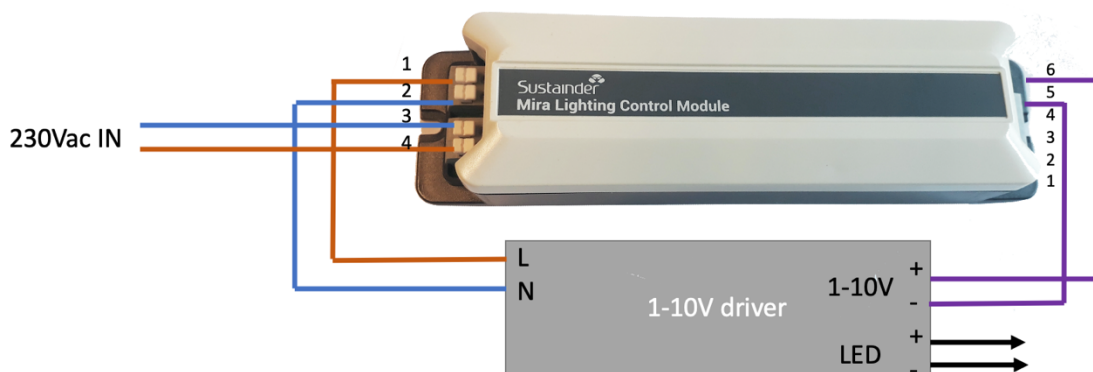
## Aansluitschema's

### Mira Dali (D2110) max 4 drivers op dali aansluiting:



Sluit de voedingsaansluiting van een Dali driver aan op de 230V uitgang van de Mira. Indien het totaal aangesloten vermogen te groot is dan de voeding niet door de Mira heen laten gaan.

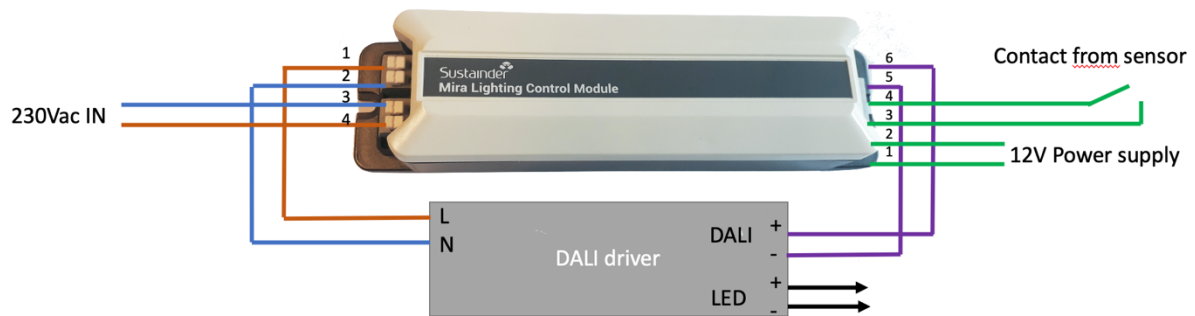
### Mira 1-10V (A2110):



Sluit de voedingsaansluiting van een 1-10V driver aan op de 230V uitgang van de Mira.

**Meer informatie: neem contact op met de leverancier**

## Mira sensor input



Op contacten 3 en 4 wordt een potentiaal vrij contact van bijvoorbeeld een bewegingsmelder, PIR of Radar, aangesloten.

Op klemmen 1 en 2 is eventueel een voedingspanning van 12Vdc beschikbaar

## Configuratie

Wanneer de spanning op de Mira wordt ingeschakeld, moet de aangesloten verlichting aan gaan. Dit kan tot 20 seconden duren. Gebruik de Luminizer management software voor configuratie van de Mira.

## Gebruik

De Mira zal de aangesloten verlichting besturen.

## Conformiteit



Dit product voldoet aan de Europese richtlijnen en relevante standaarden voor 2006/95/CE laagspanning, 2002/95/CE ROHS en 2004/108/CE EMC. Het datasheet van de Mira is beschikbaar via onze website [luminext.eu](http://luminext.eu)

## Reparatie

Open dit product niet. In het geval van een defect moet de Mira worden vervangen.

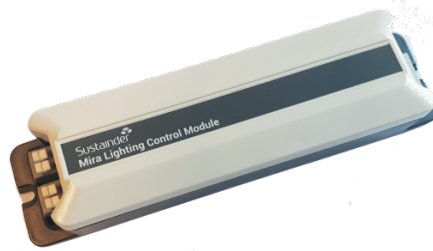


## Hergebruik

Gooi dit product niet weg bij het huisvuil, maar breng het naar een inzamelpunt voor hergebruik.

**Meer informatie: neem contact op met de leverancier**

Luminext BV | Velperengh 2b | 3941BZ Doorn | Nederland | +31(0)343 420257 | [support@luminext.eu](mailto:support@luminext.eu) | [www.luminext.eu](http://www.luminext.eu)



## INSTALLATION INSTRUCTION: Luminext Outdoor Lamp Controller Mira

The Luminext Mira is a product in the Luminext program for dynamic dimmable street lighting and is suitable for most EVSA's and LED drivers with DALI and 1-10V interface. The Mira communicates with the Segment Controller (SC3) via RF communication.

### Safety



- Installation and maintenance should be performed by qualified personnel only.
- Adhere strictly to this installation instruction to avoid danger and damage to the Mira.
- Disconnect power at the source before installation, inspection or removal. The voltages at the primary and secondary side of the Mira are not touch proof.



- Do not use the Mira if it is damaged.
- The electrical installation must be in conformance with the national legislation and relevant standards.
- The mains connection of the Mira must be provided with a 2A fuse and a possibility to disconnect the mains.
- The Mira must be mounted in an IP65 classified housing.

### Application

Refer to the Mira data sheet (see [luminext.eu](http://luminext.eu)) for the maximum ratings of to be connected output power and the environmental conditions.

**Contact information: for more info please contact the product supplier**

Luminext BV | Velperengh 2b | 3941BZ Doorn | Nederland | +31(0)343 420257 | [support@luminext.eu](mailto:support@luminext.eu) | [www.luminext.eu](http://www.luminext.eu)

## Installation

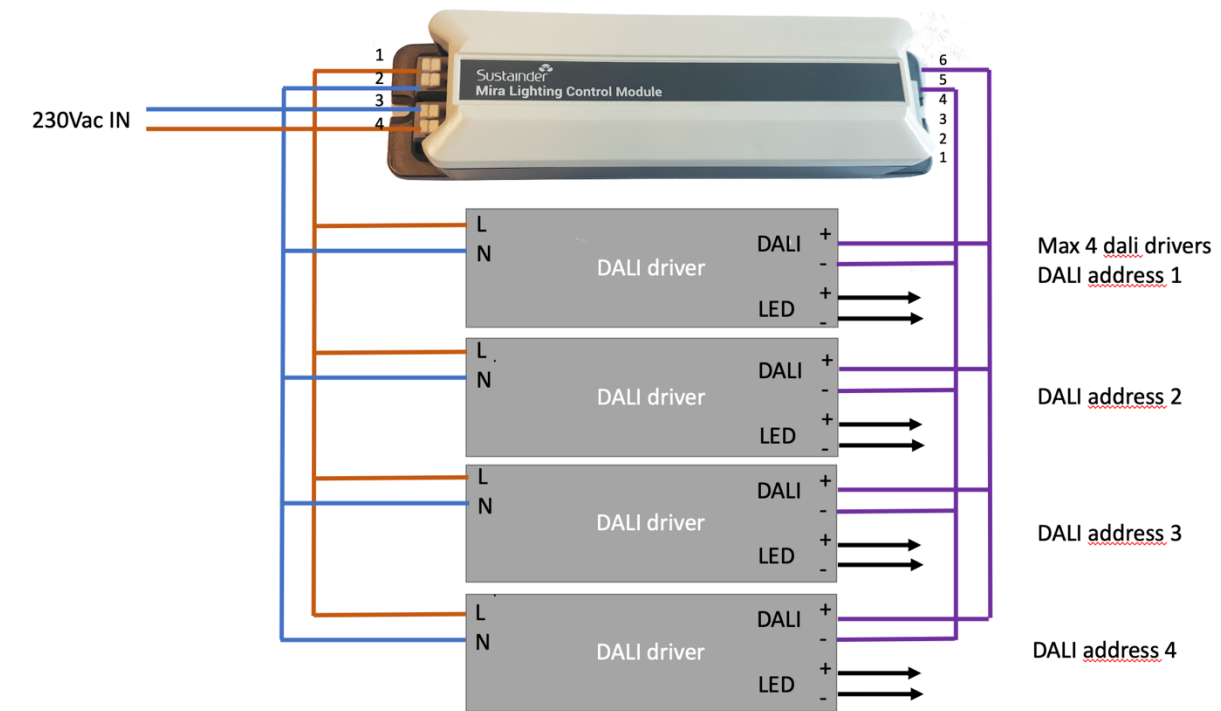
1. Check if the Driver is prepared for dimming and set correctly.
2. Disconnect the power to the fixture and read the safety instructions above
3. Check if the fixture and/or housing is suitable for mounting the Mira: pay special attention to if the fixture is IP65 and if the driver is suitable.
4. Check the OLC: make sure the Mira is not damaged.
5. An extra barcode sticker is attached to the Mira. Remove the barcode sticker and stick it clearly visible to the outside of the fixture. The installer will register this barcode information during the installation process.
6. There is a third sticker with barcode present. This should be attached at 50 cm from the bottom of the pole wire.
7. Mount the Mira sturdily to the fixture with double sided tape. In doubt please contact Luminext.
8. De Mira can be wired in several configurations: DALI driver or 1-10V driver via software adjustable by Luminext. See wiring diagrams below. There can be four drivers connected on a single DALI port and individually controlled. DALI addresses must be set to short address 1, 2, 3 and 4 via external DALI tool like Philips MultiOne.
9. Use 1.0 mm<sup>2</sup> wiring for all connections. Push the wires completely into the terminal block. Use wire end sleeves when using flexible wires.
10. Connect a 230V AC power cable to the OLC according to the wiring schedule below (page 3).
11. Close the fixture. Take care that no wires or objects get in between the seals.
12. Connect the power cable to 230 V AC power and test the correct functioning of the fixture and Mira. In case of malfunctioning check the wiring.
  - When connected to power the lamp will start burning. This might take up to 20 seconds.
  - Check with a test segment controller if the controls work correctly.

**Contact information: for more info please contact the product supplier**

Luminext BV | Velperengh 2b | 3941BZ Doorn | Nederland | +31(0)343 420257 | support@luminext.eu | www.luminext.eu

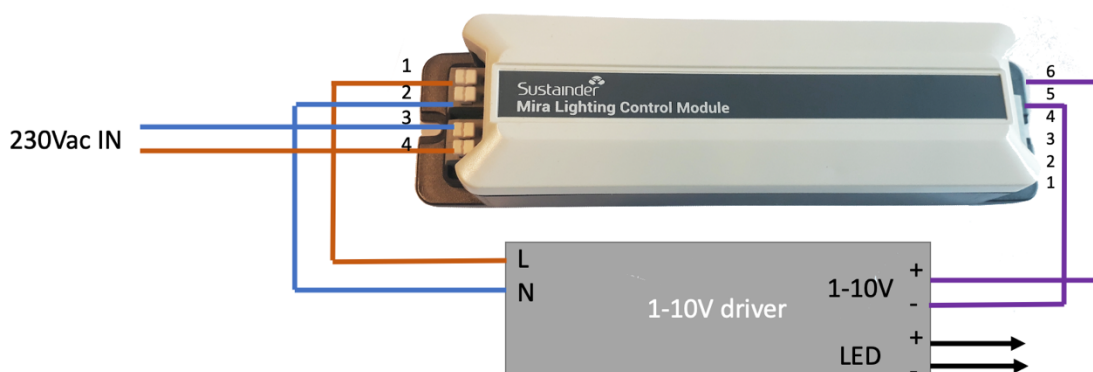
## Wiring diagrams

### Mira Dali (D2110) max 4 drivers on dali port:



Connect the power input of a DALI driver to the 230V output of the Mira.

### Mira 1-10V (A2110):



Connect the power input of a 1-10V driver to the 230V output of the Mira.

### Mira sensor input

Contact information: for more info please contact the product supplier

Luminext BV | Velperengh 2b | 3941BZ Doorn | Nederland | +31(0)343 420257 | support@luminext.eu | www.luminext.eu



Contacts 3 and 4 can be used to connect a potential free contact from a motion sensor, PIR or Radar.  
Via contacts 1 en 2 a 12Vdc power supply is available.

### Configuration

When the Mira is powered, the connected lamp should be on. Use the Luminizer management software for configuration of the Mira.

### Usage

The Mira will control the connected driver and lamp.

### Compliance



This product complies with the European directives and relevant standards for 2006/95/CE low voltage, 2002/95/CE ROHS and 2004/108/CE EMC.

For the Mira product datasheet see [luminext.eu](http://luminext.eu)

### Repair

Do not open this product. In case of failure the Mira must be replaced.



### Recycling

Do not dispose this product as household waste, but bring it to an appropriate collection point for recycling.

**Contact information: for more info please contact the product supplier**

Luminext BV | Velperengh 2b | 3941BZ Doorn | Nederland | +31(0)343 420257 | [support@luminext.eu](mailto:support@luminext.eu) | [www.luminext.eu](http://www.luminext.eu)